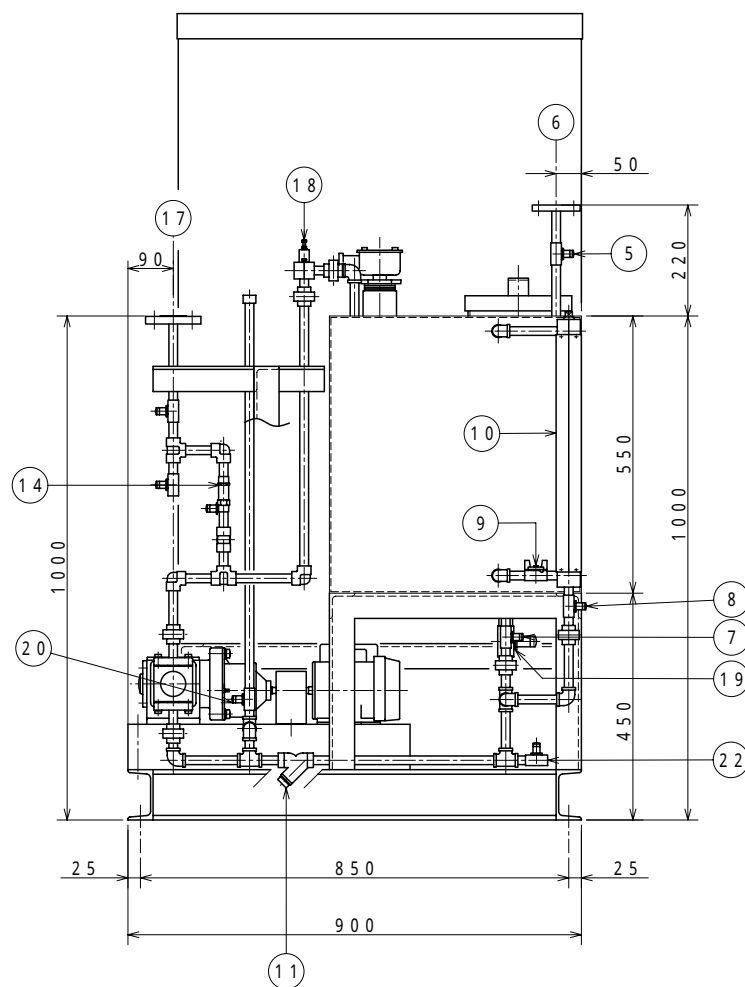
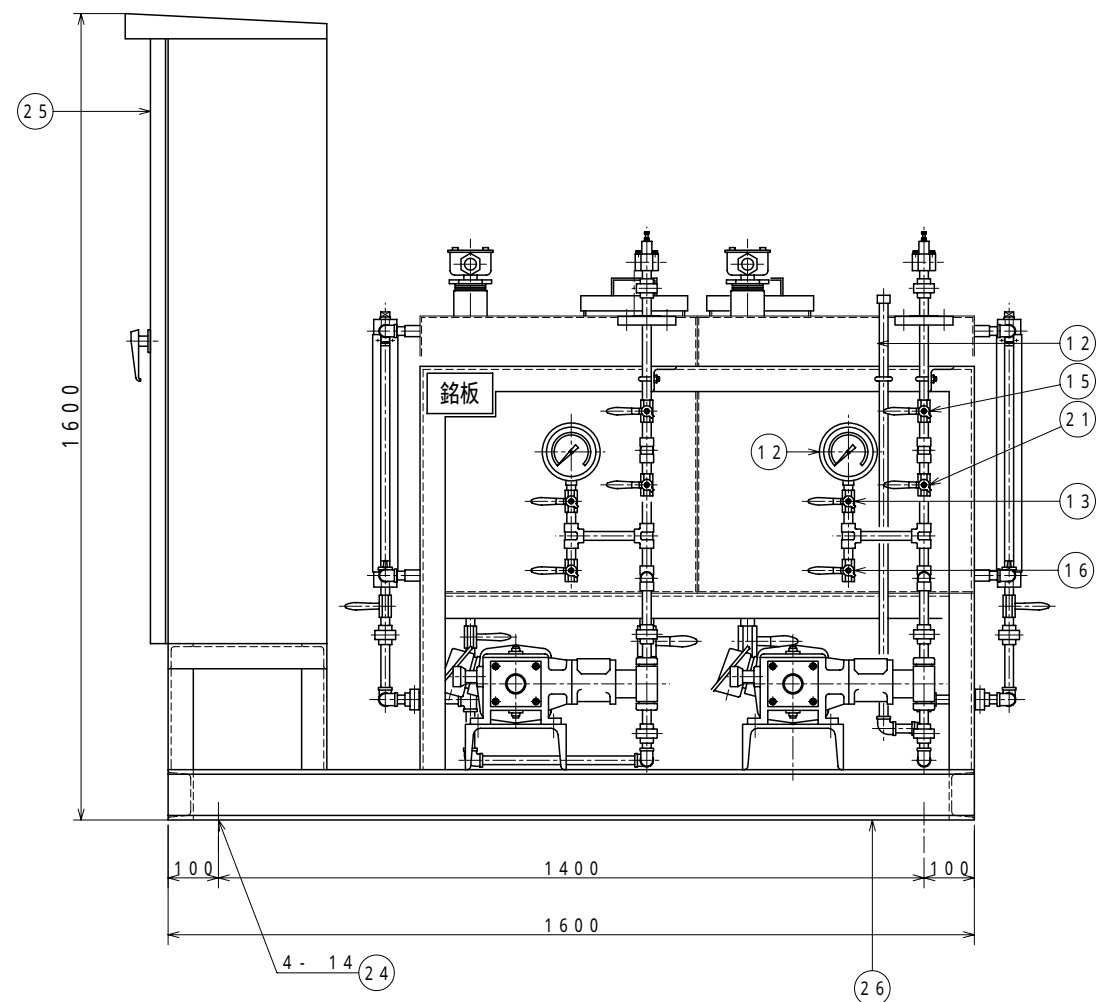
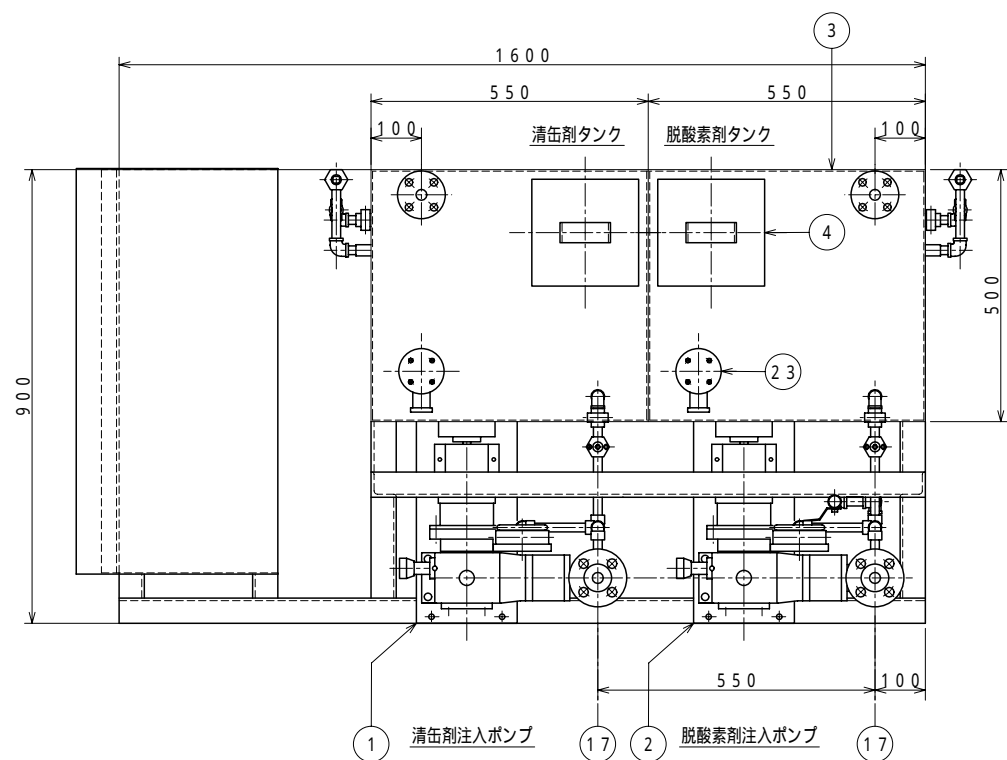


改訂	年月日	内容	設計	承認



製品質量 : 約400kg

運転質量 : 約600kg

26	共通架台	SS400	1式	[100×50×5t, L50×50×6t
25	制御盤	SPHC	1面	屋外型
24	アンカーボルト&ナット	SS400	4組	M12×130L, ケミカルアンカー
23	レベルスイッチ	SUS304	2	リード式, FR24S-2P
22	吸込み配管ドレン弁	SUS316	2	Rc3/8, 6001b, ボール弁
21	吐出配管ドレン弁	SUS316	2	Rc3/8, 6001b, ボール弁
20	ガス抜弁(脱酸素剤用)	SUS316	1	Rc3/8, 6001b, ボール弁
19	タンクドレン弁	SUS316	2	Rc3/4, 6001b, ボール弁
18	リリース弁	SUS304	2	R3/8, SV型, 設定圧2.5MPa
17	吐出フランジ	SUSF304	2	15A, JIS20K, RF
16	エア抜弁	SUS316	2	Rc3/8, 6001b, ボール弁
15	ポンプ出口弁	SUS316	2	Rc3/8, 6001b, ボール弁
14	チャッキ弁	SUS316	2	Rc3/8, F型
13	圧力計元弁	SUS316	2	Rc3/8, 6001b, ボール弁
12	圧力計	SUS316	2	R3/8, 100 0~4MPa
11	Y型ストレーナ	CF8M	2	Rc3/8, 100メッシュ
10	液面計	SUS304/ガラス	2	透視型(注入量測定器兼用)
9	液面計元弁	SUS316	2	Rc3/8, 6001b, ボール弁
8	液面計出口弁	SUS316	2	Rc3/8, 6001b, ボール弁
7	タンク出口弁	SUS316	2	Rc3/8, 6001b, ボール弁
6	希釈水入口フランジ	SUSF304	2	15A, JIS10K, FF
5	希釈水入口弁	SUS316	2	Rc3/8, 6001b, ボール弁
4	投入口	SUS304	2	200
3	薬注タンク	SUS304	1	100L+100L(2槽1体型)
2	脱酸素剤注入ポンプ	SUS304	1	7DP1-0.2-60S4型
1	清缶剤注入ポンプ	SUS304	1	7DP1-0.2-60S4型
品番	名称	材質	数量	備考

承認		図面名称		図面番号		尺度	
検図						1/15	
設計	斉藤	薬液注入装置		年月日		改訂	0
製図	斉藤	参考図		株式会社神洋			